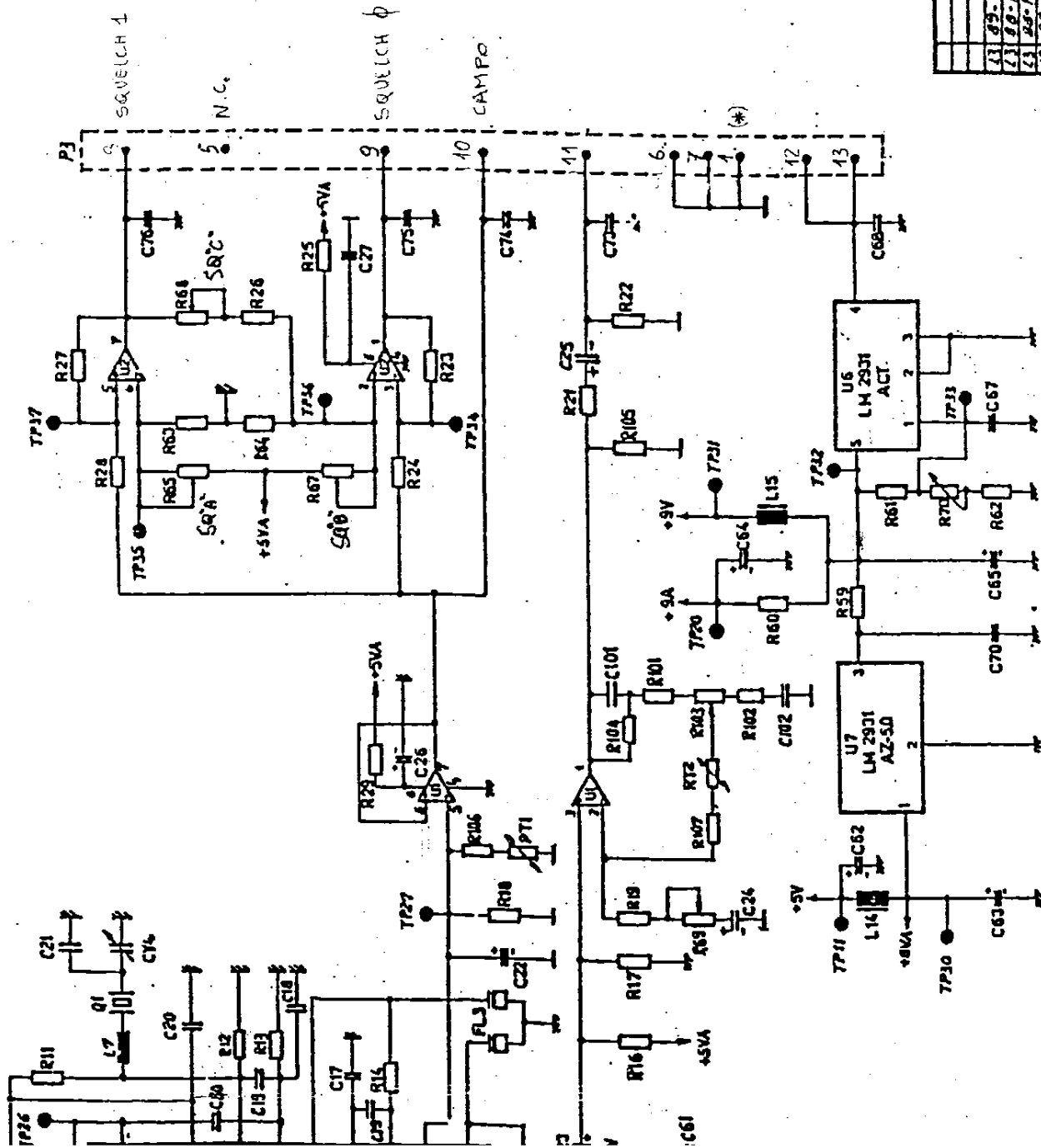


SEZIONE RX



- P3
- 1 MASSA (*)
 - 2 STROBE
 - 3 CLOCK
 - 4 DATI
 - 5 N.C.
 - 6 } MASSA
 - 7 }
 - 8 SA1
 - 9 SA2
 - 10 CAMPO
 - 11 B.F. OUT
 - 12 } +12.5V
 - 13 }
- DETERMINAZIONE * FREQUENZA

(*) NON ESISTE!

● TP1... Punto di misura per collaudo funzionale.

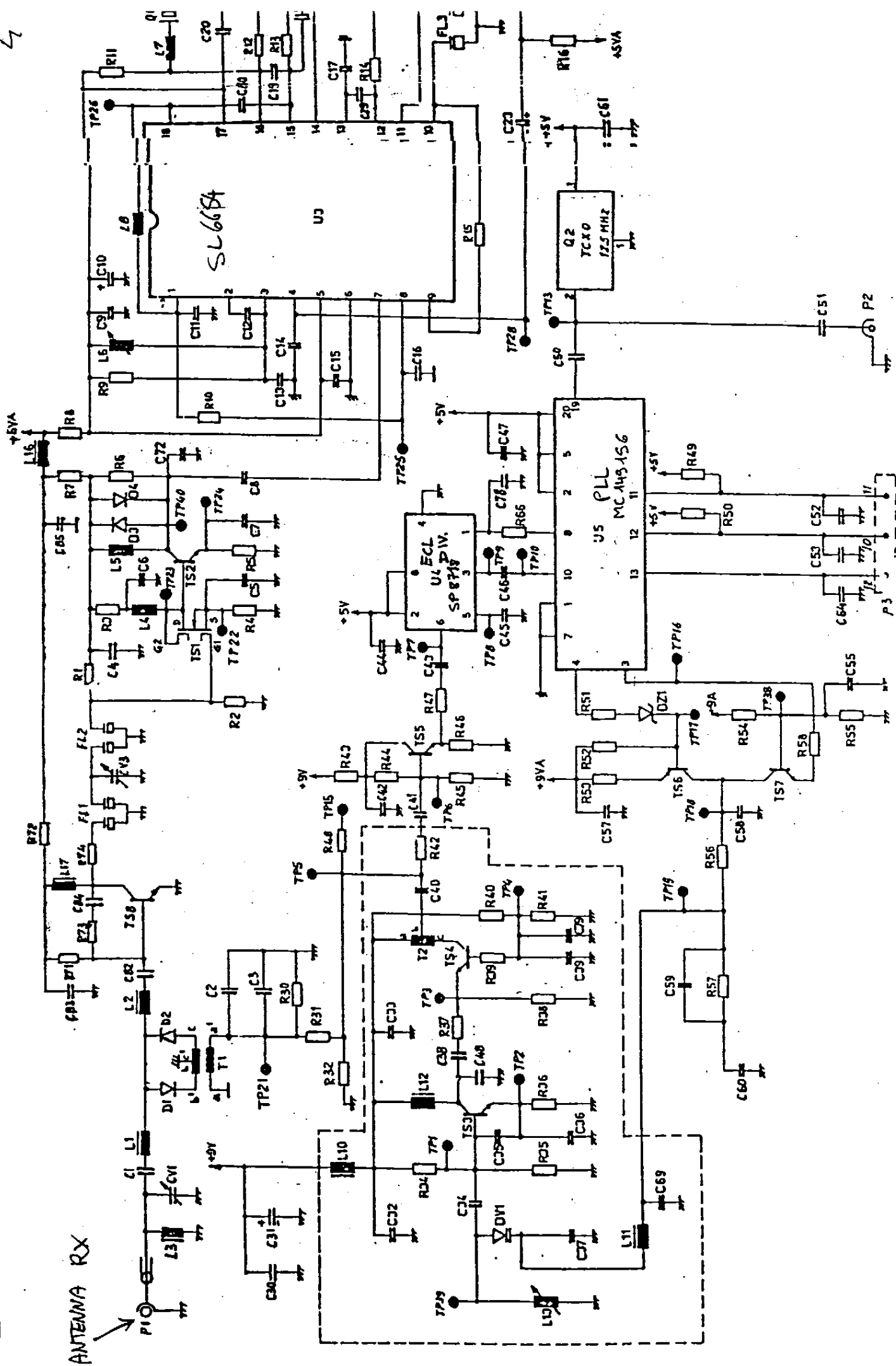
Rev.	15-10-87	18-09-89	15-12-88	07-09-88	11-01-88	07-01-84
Aut.						
Disegn.						
Coll.						
Verif.						
Prov.						
11	82-1183	18-09-89	15-12-88	07-09-88	11-01-88	07-01-84
12	88-1183	18-09-89	15-12-88	07-09-88	11-01-88	07-01-84
13	88-1183	18-09-89	15-12-88	07-09-88	11-01-88	07-01-84
14	88-1183	18-09-89	15-12-88	07-09-88	11-01-88	07-01-84
15	88-1183	18-09-89	15-12-88	07-09-88	11-01-88	07-01-84

51

RICEVITORE + ETERODINA

Scheda di Progettazione

4



B2

DET. FREQ.*

ANTENNA RX

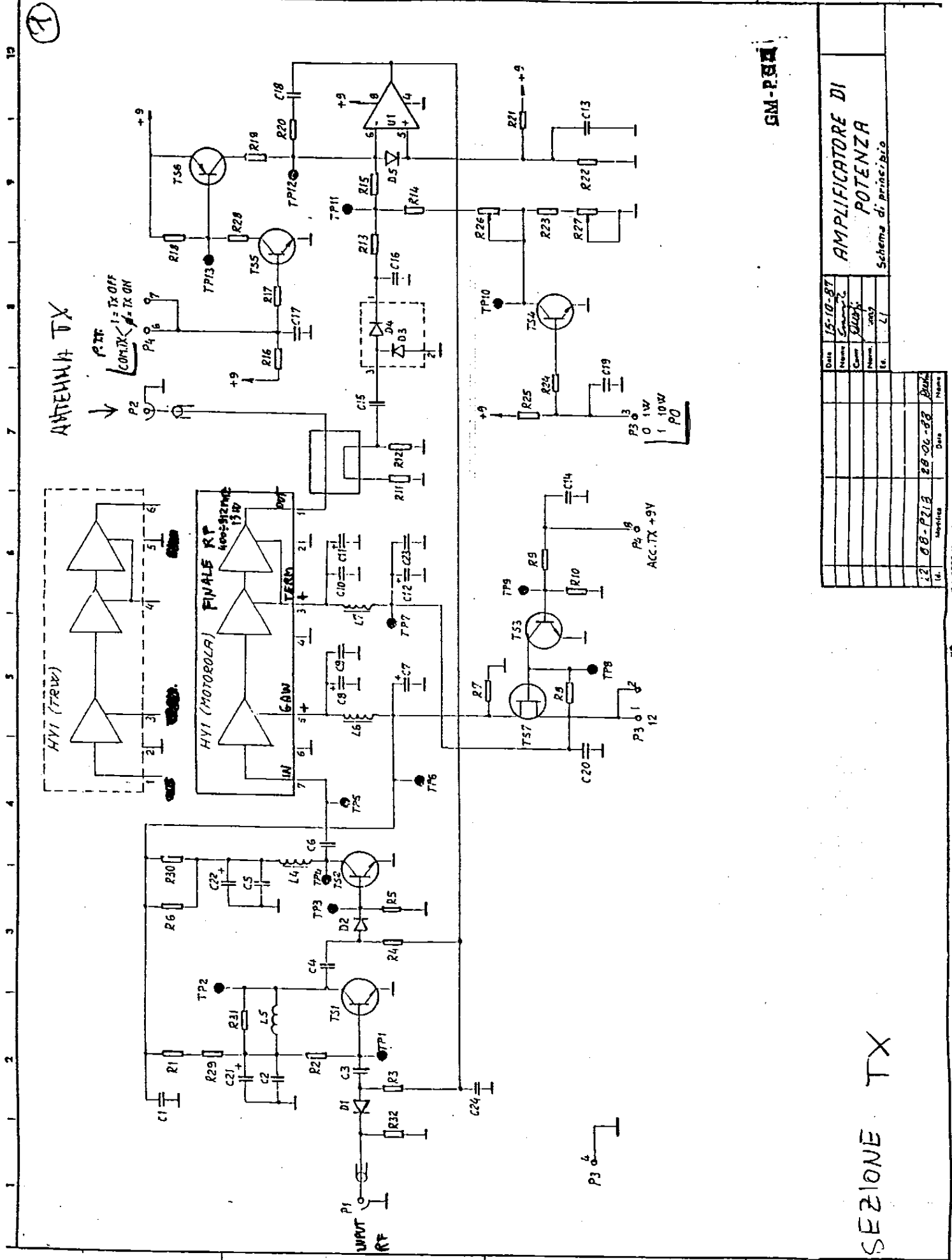
SL6684

UL ECL 4
SP8718

U5 PLL
MC1495-156

Q2
TCXO
12.5 MHz

ANTENNA RX



GM-P215

SEZIONE TX

AMPLIFICATORE DI POTENZA

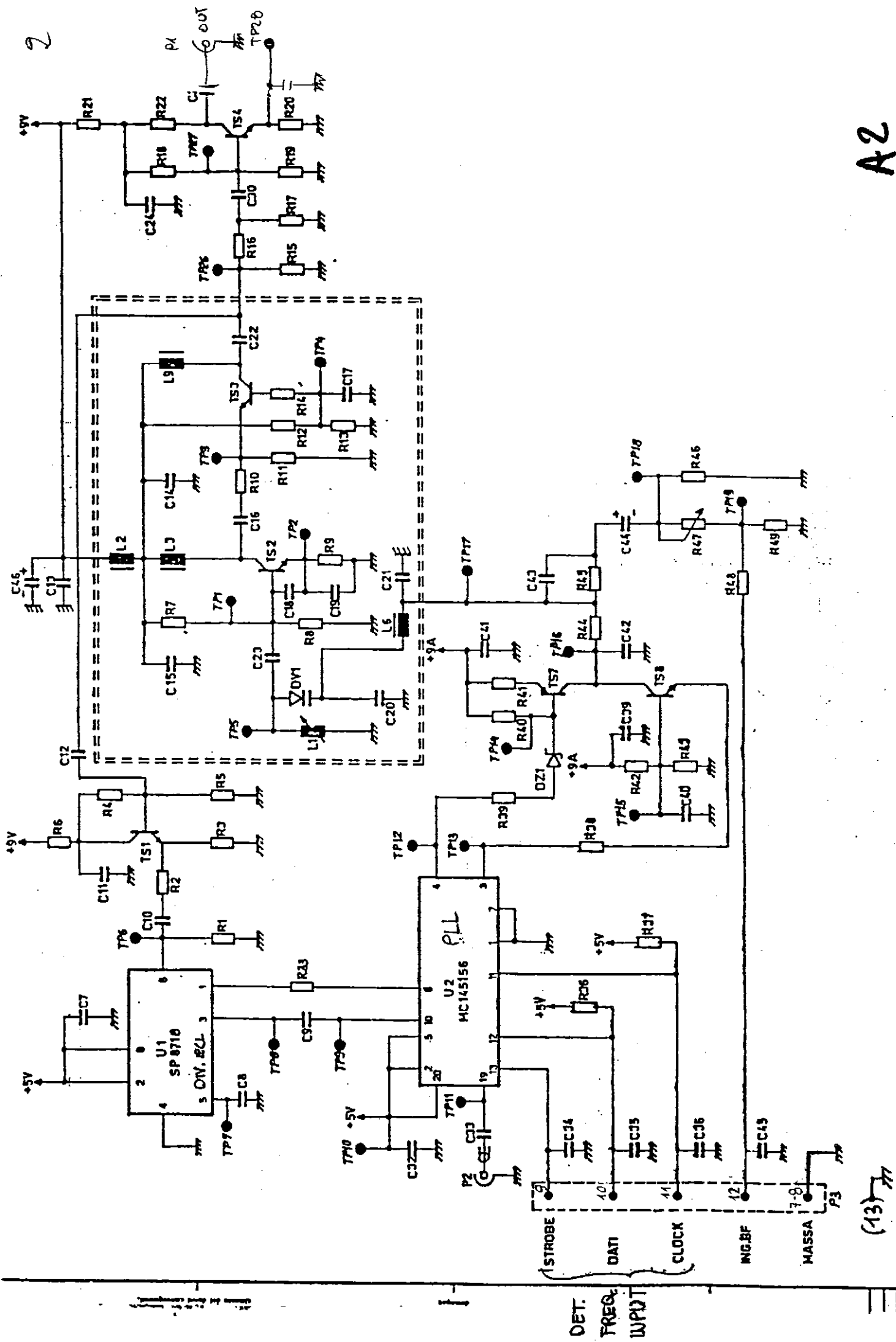
Schema di principio

Data	15-10-87
Nome	...
Cognome	...
Nome	...
Età	21

SEZIONE TX

Id.	12	GM-P215	28-06-88	Nome	...
Id.				Nome	...
Id.				Nome	...
Id.				Nome	...

Mostrato de tal è veduto a quam quez que sola
 no republiec au comente a fractione sig loco.
 mero, hem como laltitv, tou comente tam noita
 pnia autoritacón ecrite. Toda infraccón comente a
 resarcimientu mas dano e porca resarcimientu.
 +
 Let or using contents thereof for any purpose
 without express authorization by me is hereby
 forbidden. Any statements or titles to pay will result
 in damages.
 +
 A termini di legge è vietata a chiunque riprodurre
 o tradurre note a terzi questo documento come può
 utilizzare il contenuto senza nostra permesso e
 ristampare. Ogni ristampa comporta il risarcimento
 cliente del danno commesso.



2

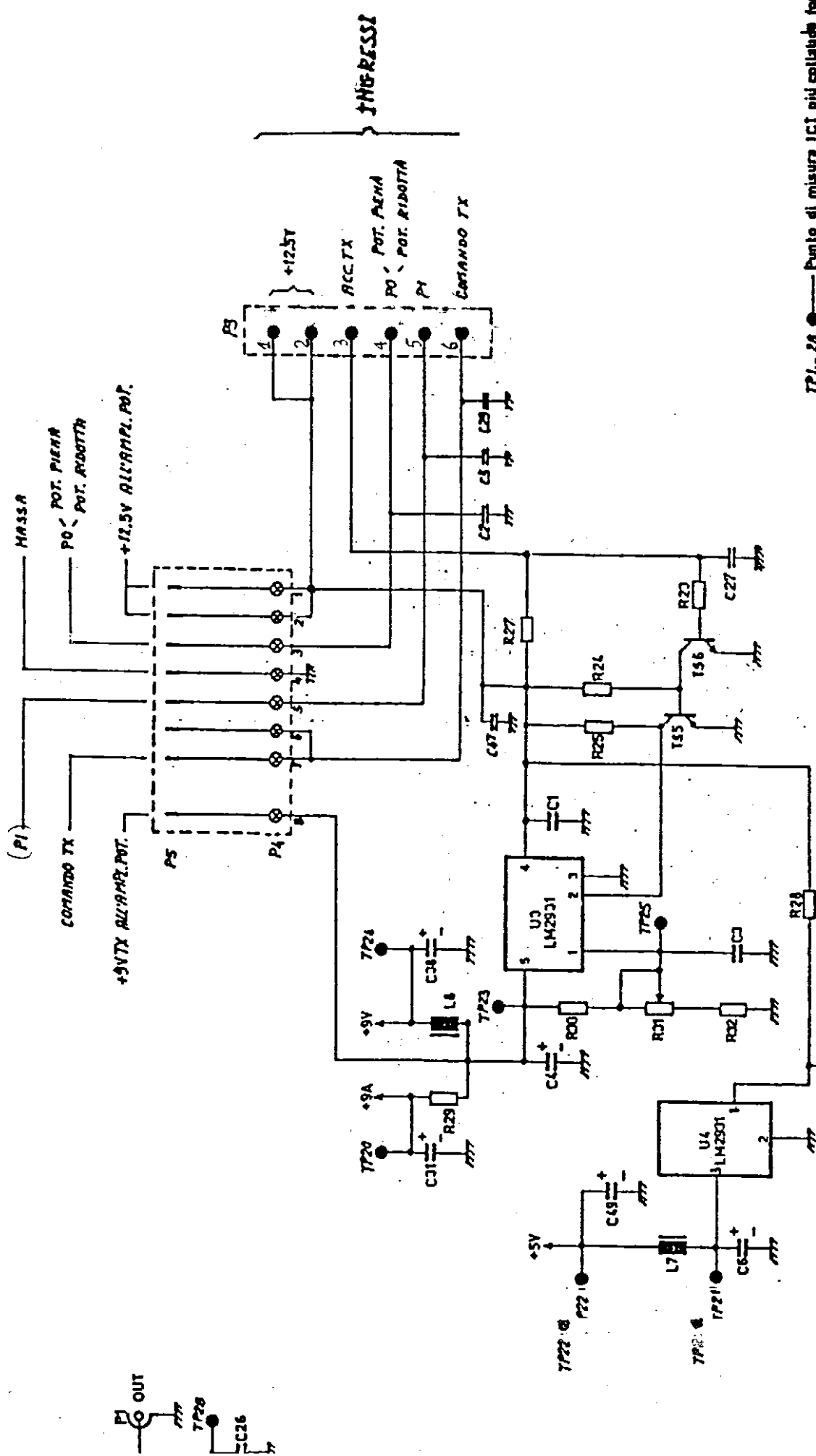
A2

DET.
FREQ.
INPUT

(13)

1 bis

USCITE

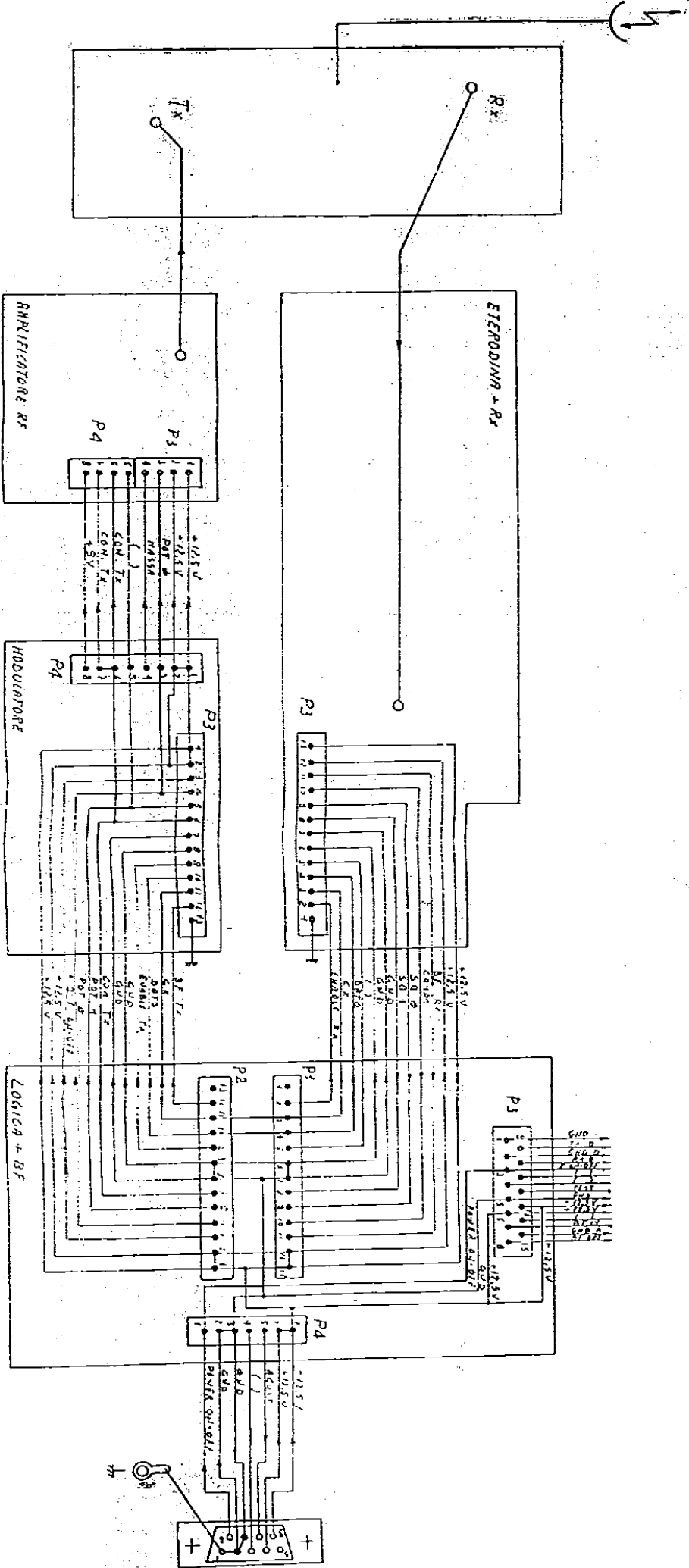


GM-F

TP1...28 ● Punto di misura ICI più collaudate fornite

MODULATORE UN		Schema di principio	
Rev.	15-10-80	Aut.	LI
Int.		Coll.	
Com.		Dis.	
Ver.		Ver.	
Al.		Al.	
C1.00-P.436		15-10-80	LI

A1



() Non utilizzato

NO.	DESCRIZIONE	DATA	REVISIONE	PROGETTISTA	VERIFICATORE
1		15-10-87		ITALIA	
2		08-04-88	31.03.88		
3					
4					
5					
6					
7					
8					
9					
10					
11					
12					
13					
14					
15					

PRODOTTORE	ITALIA
MODELLO	S7371-R4067-A1-X-11
VERSIONE	MB45
REVISIONE	
DATA	
PROGETTISTA	
VERIFICATORE	

AK

ITALIA

1/20/11/07/01