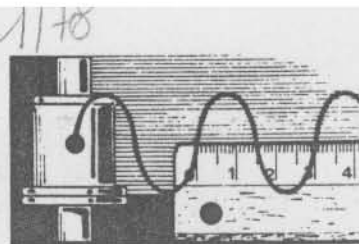
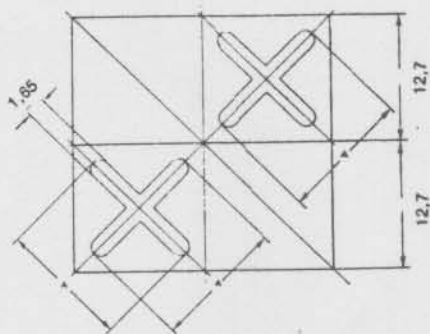
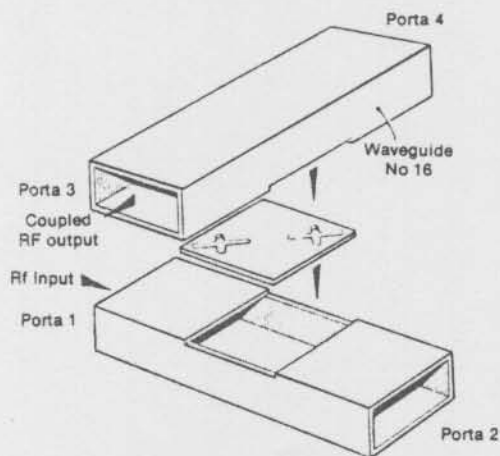
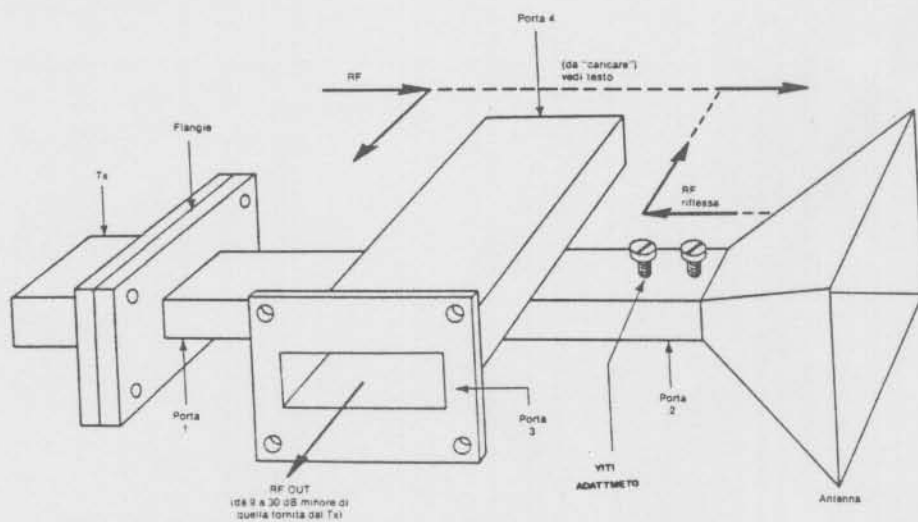


microonde



a cura di GOLIARDO TOMASSETTI I4BER - V. Ferravilla 7 - 40127 Bologna

L'attività in 10 GHz, per forza di cose, subisce una pausa nel periodo invernale quando raggiungere le cime di montagne diventa problematico e i mari sono spesso in burrasca. E' auspicabile che gli amatori approfittino di questo periodo per mettere a punto apparecchiature e per prepararsi in tempo all'attività del 1978. Mi è già successo di ascoltare propositi bellicosi e super ... ambiziosi già per il periodo delle festività di Pasqua. E' facile prevedere che il secondo anno di attività in 10 GHz sarà denso di record e di DX! Per le lunghe serate passate in casa vi suggerisco la costruzione di un semplice



ACCOPIATORE DIREZIONALE in guida d'onda. Avrete più volte sentito parlare di tale dispositivo di prelievo della RF in occasione della descrizione di ricevitori a T magico. Quando si abbia un ricevitore separato dal trasmettitore e si voglia operare in tranceiver, si pone il problema di prelevare una parte soltanto della potenza del Tx, diciamo un mW, sufficiente a far funzionare dei buoni diodi mixer. Di

Accoppiamento dB	Dimensione A	Larghezza fessura
9	12,95 mm	1,83 mm
12	12,80 mm	1,65 mm
15	11,73 mm	1,65 mm
20	10,40 mm	1,65 mm
25	9,32 mm	1,65 mm
30	8,33 mm	1,65 mm

Un errore nelle misure comporta un accoppiamento non noto tra porta 1 e porta 3.

solito l'accoppiatore direzionale è realizzato con due spezzoni di guida d'onda sovrapposti e saldati ortogonalmente come si vede in fig. 1. La quantità di segnale che si trasferisce dalla linea di ingresso a quella accoppiata dipende dalle dimensioni delle feritoie o dal diametro dei fori comuni alle due guide. Il sistema di accoppiamento a crocette è più utile perché permette un trasferimento maggiore (fino a 9 dB "sotto"). Per potenze di Tx superiori ai 100 mW è più semplice realizzare il tipo a tre fori circolari che prevede accoppiamenti superiori ai 20 dB. I dati di progetto sono stati desunti dai tradizionali testi e dalla rubrica MICROWAVES di G3RPE. I dettagli costruttivi sono indicati nelle figure e si ritiene che siano più che sufficienti anche per il costruttore meno esperto. Si noti che esiste un VERSO di inserzione che va rigorosamente rispettato. Di solito la quarta porta del dispositivo va terminata con un carico fisso (non un corto!) che può semplicemente essere costituito da un attenuatore o da un "assorbitore" anche banale come un pezzo di legno sagomato come in fig. 4. Va però detto che la quarta porta può anche essere lasciata aperta: i segnali riflessi dall'antenna e dal mixer vengono così irradiati; ma essendo essi di entità irrilevante non si hanno problemi. L'accoppiatore direzionale può anche essere utilizzato per misure di adattamento di impedenze. Caricando con il carico fisso la porta 3, sulla porta 4 è disponibile la potenza RIFLESSA dall'antenna che potrà essere minimizzata con l'introduzione di un paio di viti di ottone spaziate circa 5 mm e poste come indicato in fig. 1. La potenza riflessa potrà essere letta con un "detector" a diodo (ad esempio la M16 della CAB. Vedi RR 10/77 a pag. 1280). Un microamperometro di adatto f.s. collegato tra uscita diodo e massa indicherà corrente zero per una potenza riflessa nulla, ovviamente. Una indicazione sulla potenza trasmessa si avrà invece terminando la porta 4 e collegando il "detector" sulla porta 3. Tanto per avere una idea: se nel diodo scorre un mA la potenza ad esso applicata è un mW. Se l'accoppiamento dell'accoppiatore direzionale è 20 dB, la potenza trasmessa sarà allora 100 mW. Ripeto: non sono disposto a giocarci nulla; la stima è largamente approssimativa!

ACCOPIATORE DIREZIONALE A FORI ROTONDI

